

3336166

VERDELER	PV nagezien
Naam	
Datum	
Handtekening	



O.C.B.

Onafhankelijk Controle Bureel v.z.w.

EAN nr. :
 Teller nr. :
 Stand I : II :

VERSLAG VAN ONDERZOEK VAN EEN ELEKTRISCHE INSTALLATIE VOOR EEN WERF- OF TIJDELIJKE AANSLUITING - DEFINITIEVE OF RESIDENTIELE AANSLUITING

Aard van onderzoek : gelijkvormigheidsonderzoek / controlebezoek op basis van de interne procedure QPRO/ELE/001
 volgens : AREI art. 86 / AREI art. 87 / AREI art. 270 / AREI art. 271 / AREI art. 276bis /

Aanvulling verslag nr.

Aard installatie : Nieuwe / Uitbreiding / Voorlopig / Bestaande / Verzwaring / Splitsing meter / Spanningswijziging / Verkoop wooneenheid

Type der lokalen : Woning

Plaats van onderzoek : Van den Broeke Kerkstraat 10A 9580 Pelt

Eigendom van : IDEM

Opdrachtgever : Van Soest h.v.a. Wilsunestroom 146 9890 Bonheiden

Installateur : IDEM

BTW : ID-kaart : Uitgereikt te : Datum :

Onderzoeker : Van Passchier Rudi Datum van onderzoek : 4/11/2011

BESCHRIJVING

Dienstspanning : 1 x 230 V - 3 x 230 V - 3 x 380 V + N Max. Beveiliging : 40A Omschakelaar: stand :

Hoofdbeveiliging : Zek. : Aut. M.d. Schak. : Dif. 50A 40/40A/300 mA

Meter-bordverbinding : kabeltype : EX VB aantal geleiders : 9 doorsnede : 16 mm²

Voedingsbekabeling : kabeltype : EX VB aantal geleiders : 9 doorsnede : 25 mm²

Bovengronds net/ondergronds op bovengronds net/ondergronds net - Wachtbuis : geplaatst/niet geplaatst - Isolatieplaat : aanwezig/niet aanwezig

Aardelektrode : Type : Ius / baren / pennen / horizontale geleiders Sectie : 2x16 mm² Spreidingswaarde : 4,3 Ω

Aantal borden : Aantal eindstroombanen : 24 Algemene isolatieweerstand : 1,90 MΩ

Diff. schak. : algemene : 40/40A/300 mA bijkomende : 40/40A/300 mA

werking testknop : in orde - niet in orde controle foutlus : in orde - niet in orde

De algemene differentieelschakelaar is verzegeld met een loodje met het teken OCB.

Installatie uitgevoerd overeenkomstig schema's : ja - neen Staat van het vast elektrisch materieel : in orde - niet in orde

Bescherming tegen elektrische schokken : rechtstreekse aanraking : in orde - niet in orde onrechtstreekse aanraking : in orde - niet in orde

Continuïteit PE- en equipotentiale verbinding : in orde - niet in orde Vast opgesteld en verplaatsbaar materieel : in orde - niet in orde

Beschrijving installatie (zie schema's in bijlage) - eendraadschema en situatieschema werd voor gezien getekend - toestellen :

VASTSTELLINGEN - NOTA (N) - INBREUK (I) - De nummers verwijzen naar de standaardinbreuken op de achterzijde.

N Hoofdequipotentiale - bijkomende equipotiale verbinding nog niet aangesloten.

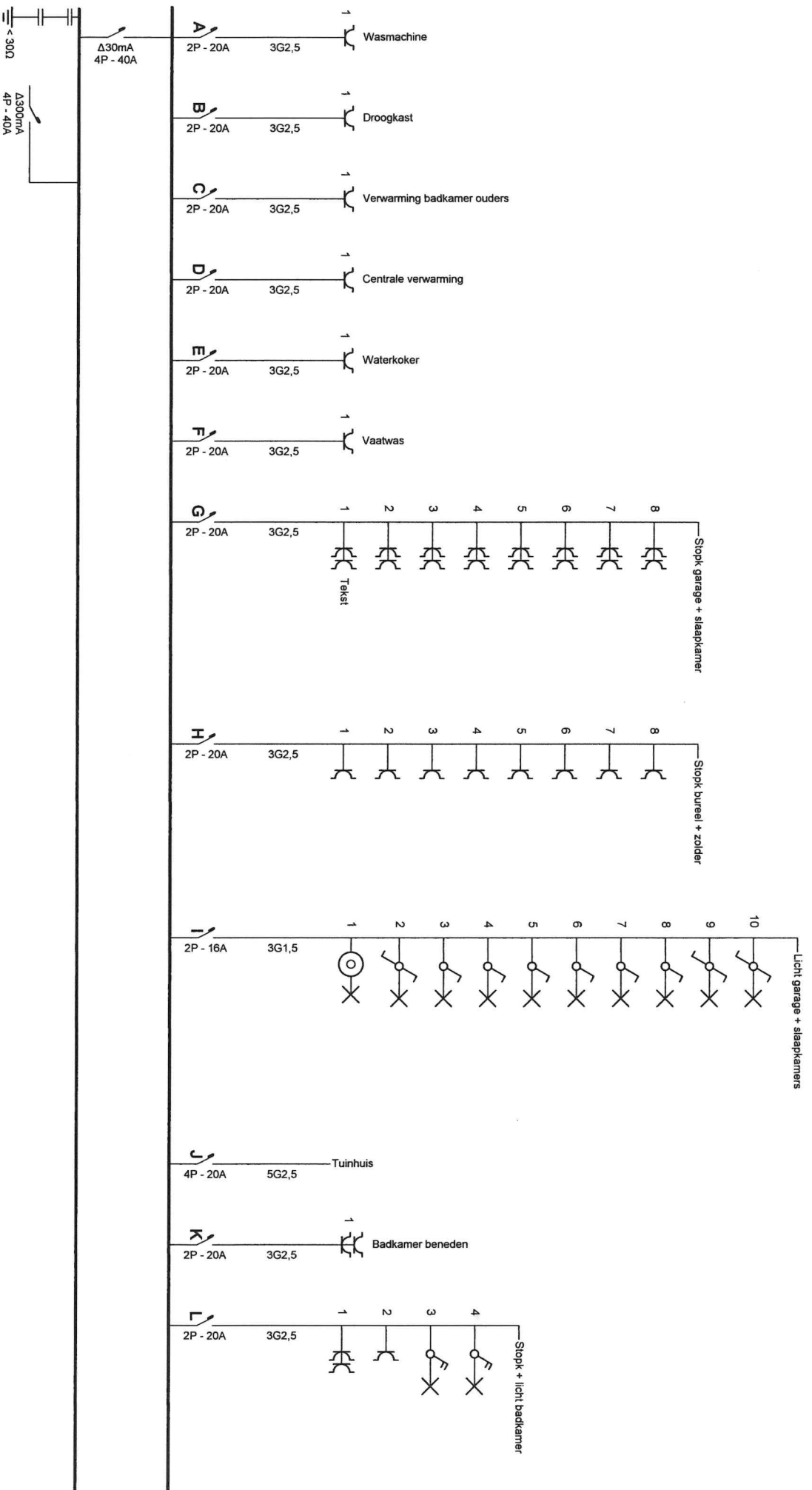
N Badkamer - gasleiding - waterleiding - CV ketel - nog niet geplaatst.

BESLUIT

De installatie is conform / niet conform met het AREI.

De installatiedient opnieuw gecontroleerd- door dezelfde organisatie- uiterlijk op : 4/11/2011
 zoals voorzien door art. 271 van het AREI, alsook voor de ingebruikname van elke belangrijkwijziging
 of beduidende uitbreiding, uitgevoerd voor deze datum. De installatie mag / mag niet in dienst gesteld
 worden / blijven indien zonder vertraging wordt voldaan aan de vastgestelde inbreuken en de gepaste
 maatregelen getroffen worden opdat de installatie geen gevaar vormt voor personen of goederen.

voor de directeur,
 de onderzoeker



Ertend Organisme

O.C.B.
 Koningin Astridlaan 60
 2550 Kontich
 Tel.: 03/451.37.00
 Fax: 03/451.37.10
 e-mail: dep.ele@ocb.be

Rudolf Paesschen
 Inspecteur O.C.B.
 GSM: 0490629.0084

Plaats van de elektrische installatie

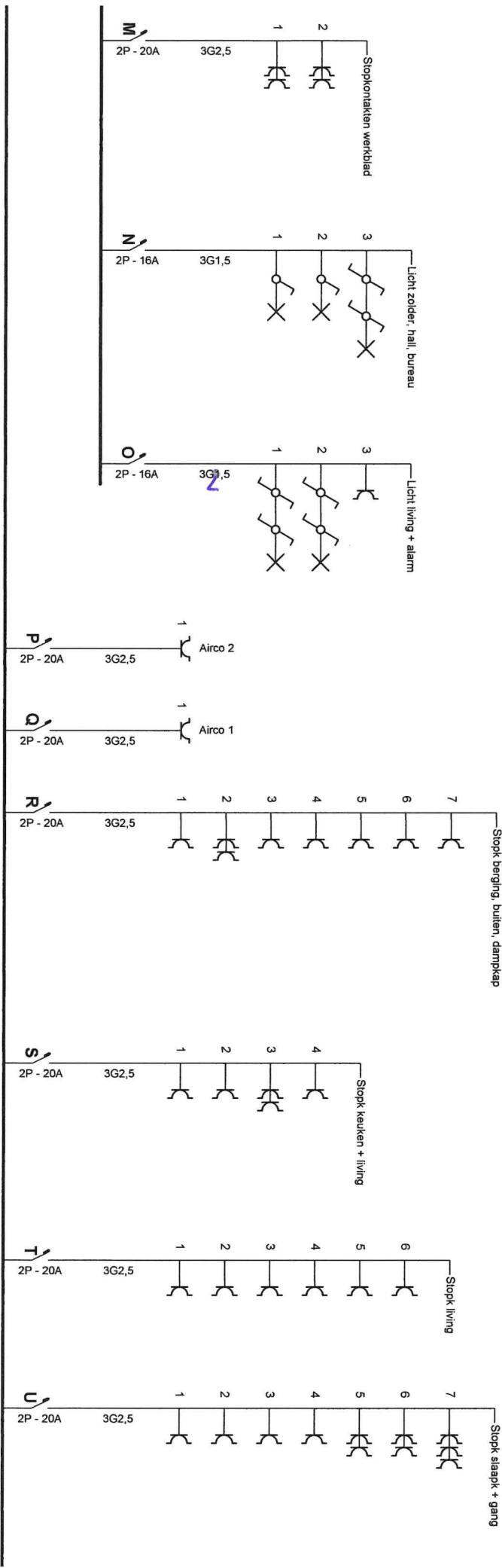
Van Den Broeck Chris & Anja
 Kleistraat 10A
 2580 Putte
 Tel.: -
 Fax: -
 e-mail: -

Installateur

Van Saet Elektriciteitswerken bvba
 Weynesbaan 146
 2820 Bonheiden
 Tel.: 015 51 71 61
 Fax: 015 52 05 85
 e-mail: kristoffer@vansaet.com
 BTW BE 0434.095.388

p. 1/3
Eendraadschema

3 x 400V + N ~ 50Hz



Erkend Organisme

O.C.B.
 Koningin Astridlaan 60
 2550 Konicht
 Tel.: 03/451.37.00 GSM: 04996/29.00.84
 Fax: 03/451.3730 M: 04996/29.00.84
 e-mail: dep.ele@ocb.be

Plaats van de elektrische installatie

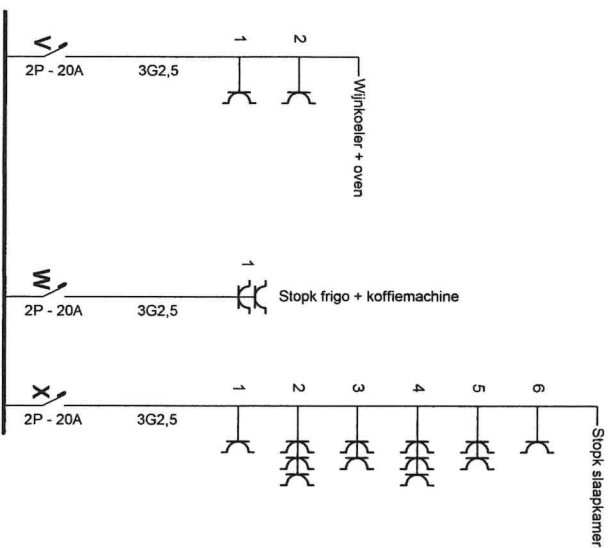
Van Den Broeck Chris & Anja
 Kleistraat 10A
 2580 Putte
 Tel.: - GSM: -
 Fax: -
 e-mail: -

Installateur

Van Saet Elektricitetswerken bvba
 Weynesbaan 146
 2820 Bonheiden
 Tel.: 015 51 71 61 GSM: 0477 17 20 79
 Fax: 015 52 05 85
 e-mail: kristoffer@vansaet.com
 BTW BE 0434.095.388

p. 2/3
 Eendraadschema

3 x 400V + N ~ 50Hz



Erkend Organisme

O.C.B.
 Koningin Astridlaan 60
 2550 Konicht
 Tel.: 03/451.37.00 GSM: 0496/20.00.04
 Fax: 03/451.37.103 SM: 0496/20.00.04
 e-mail: dep.ele@ocb.be

Plaats van de elektrische installatie

Van Den Broeck Chris & Anja
 Kleistraat 10A
 2580 Putte
 Tel.: - GSM: -
 Fax: -
 e-mail: -

Installateur

Van Saet Elektriciteitswerken bvba
 Weynesbaan 146
 2820 Bonheiden
 Tel.: 015 51 71 61 GSM: 0477 17 20 79
 Fax: 015 52 05 85
 e-mail: kristoffer@vansaet.com
 BTW BE 0434.095.388

p. 3/3
 Eendraadschema

3 X 400V + N ~ 50HZ

DATUM: _____

Werknemer: _____

Klantnummer: _____

WERKBON

Werf: _____

Van _____ tot _____

Van _____ tot _____

VAN SAET

B.V.B.A.

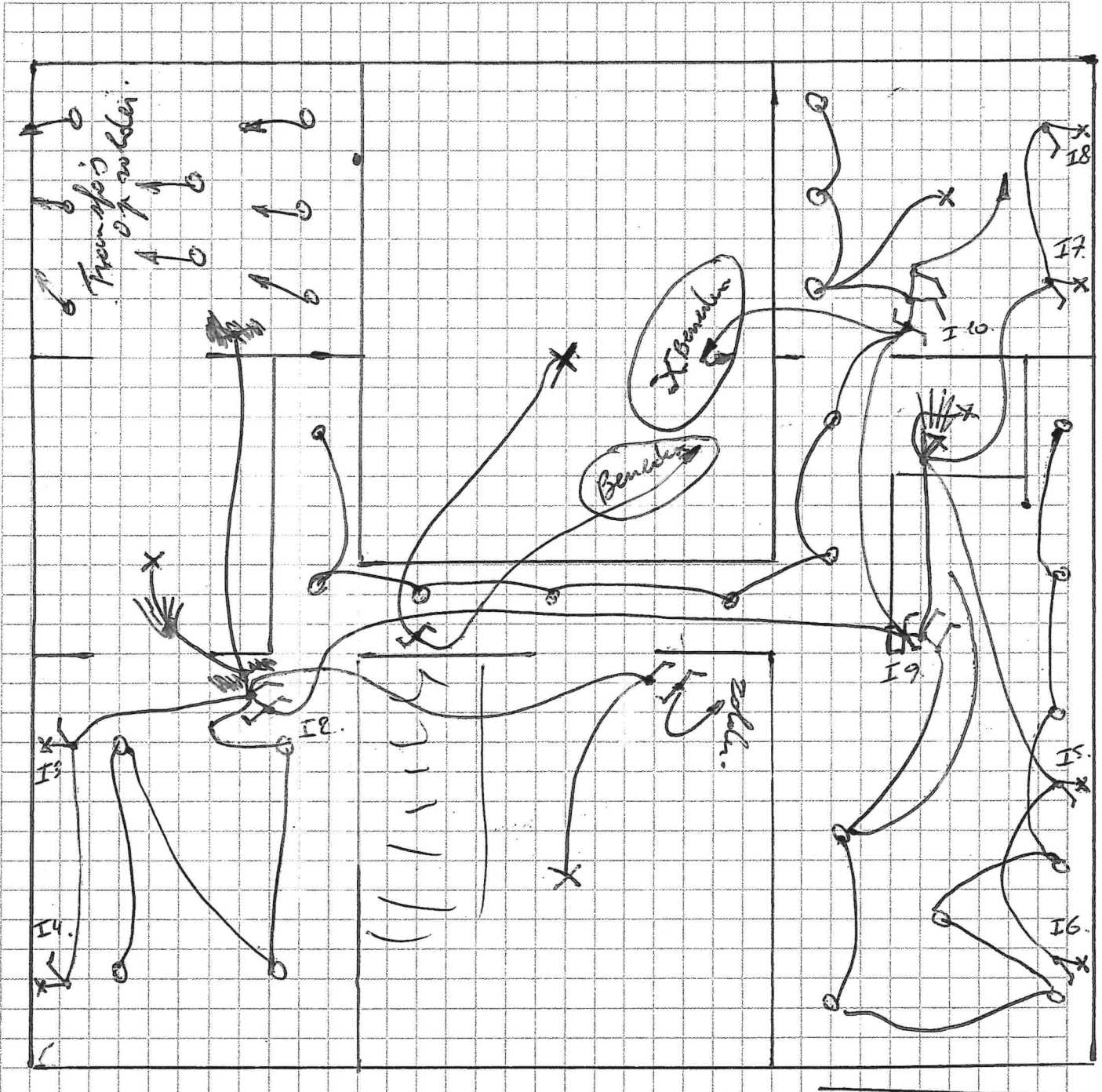
RIJMENAM

ALGEMENE
ELEKTRICITEITSWERKEN

WEYNESBAAN 146
2820 RIJMENAM

Uitgevoerde werken:

Licht verdi op



Rudi Van Paesschen
Inspecteur OCB
GSM: 0496/29.00.84

DATUM: _____

WERKBON

VAN SAET

Werknemer: _____

B.V.B.A.

RIJMENAM

Werf: _____

ALGEMENE
ELEKTRICITEITSWERKEN

Klantnummer: _____

Van _____ tot _____

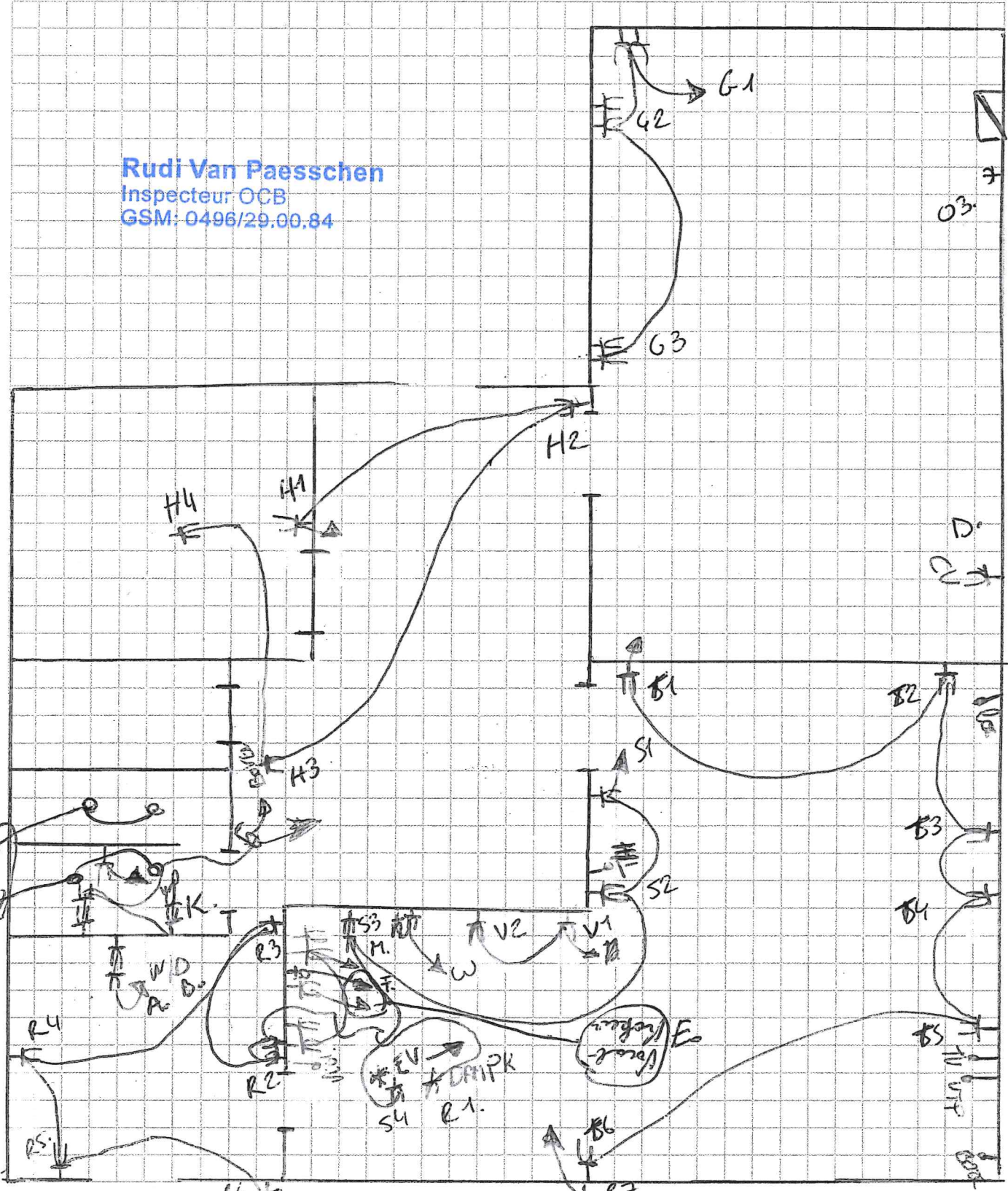
WEYNESBAAN 146
2820 RIJMENAM

Van _____ tot _____

Uitgevoerde werken:

Beneder *Staphorbanker*

Rudi Van Paesschen
Inspecteur OCB
GSM: 0496/29.00.84



DATUM: _____

Werknemer: _____

Klantnummer: _____

WERKBON

Werk: _____

Van _____ tot _____

Van _____ tot _____

VAN SAET

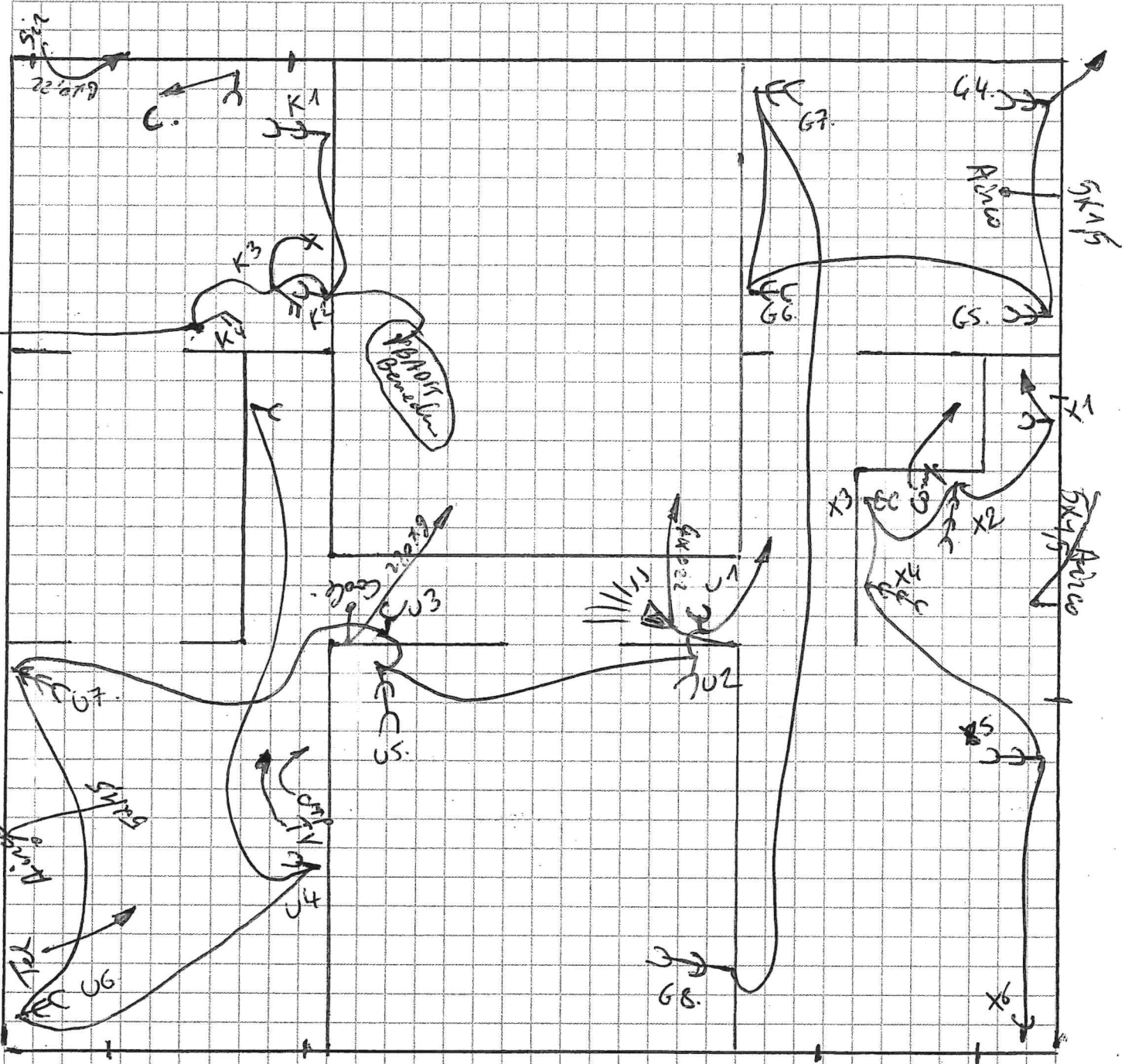
B.V.B.A. RIJMENAM

ALGEMENE
ELEKTRICITEITSWERKEN

WEYNESBAAN 146
2820 RIJMENAM

Uitgevoerde werken:

Verdieping stopkontakten



Rudi Van Paesschen
Inspecteur OCB
GSM: 0496/29.00.84